



**AMAZONE**

Pulvérisateur traîné **UG**



# Pulvérisateur traîné UG

Puissant et fiable !



**SPEED**  
spraying

Le pulvérisateur traîné UG avec sa capacité de cuve de 2 200 l et 3 000 l se caractérise par son mode de construction robuste et facile à utiliser. Equipé de la rampe Super-S2 en largeurs de travail de 15 à 28 m, c'est une machine particulièrement performante.



# UG

**Il pulvérise avec succès sur tous les champs !**

	Page
Avantages UG, Gamme de produits	4
Technique   Châssis	6
Technique   Direction	8
Technique   Structure et pompes	10
Technique   Cuve de rinçage   Bac incorporateur	12
Commande   AmaSpray+   ProfiClick	14
Commande   ISOBUS	16
Commande   Pack Confort   Rampe   Profil	26
Rampe   Super-S2	28
Rampe   Repliage	30
Gestion de la protection phytosanitaire	32
DUS   Gestion des buses de bordure	34
Equipements	36
AMAZONE Service	38
Caractéristiques techniques	40

# UG

Le pulvérisateur traîné aux 100 000 ha !

Cuve principale

**2 200 ou 3 000 litres**

Rampe **Super-S2**  
en mode de construction léger



Largeurs de rampe de

**15 à 28 m**

## Des avantages évidents :

- ⊕ Garde au sol élevée avec châssis arrondi
- ⊕ Construction robuste, mais légère
- ⊕ Cuve principale en fibre de verre, au centre de gravité optimal
- ⊕ Rampe à la fois super robuste, super légère et stable et super compacte en profilé, issue de l'aéronautique
- ⊕ Suspension exceptionnelle de rampe pour une parfaite stabilité et une pulvérisation optimale
- ⊕ Puissante pompe à piston membrane, auto-amorçante et facile d'entretien
- ⊕ Bac incorporateur avec injecteur puissant pour un travail rapide, sûr et précis
- ⊕ Un bloc de commande facile à utiliser



Communication **ISOBUS**  
ultra moderne



UG 3000 Super  
avec rampe de pulvérisation Super-S2 24 m



**PLUS D'INFORMATIONS**  
[www.amazone.fr/ug](http://www.amazone.fr/ug)

# Stabilité importante pour un rendement maximal

## UG une gamme complète

- ✔ UG 2200 :  
Volume réel 2 400 l avec cuve d'eau de rinçage de 280 l
- ✔ UG 3000 :  
Volume réel 3 200 l avec cuve d'eau de rinçage de 400 l
- ✔ Rampe Super-S2 :  
15, 16, 18, 20, 21, 24, 27 ou 28 mètres
- ✔ UG Special avec pompe simple 250 l/min  
UG Super avec pompe double 370 l/min



UG 2200 Special  
avec rampe de pulvérisation Super-S2 21 m



### Robuste, stable et fiable

Le large châssis en acier profilé, la cuve compacte et la technique de rampe robuste assurent la solidité requise. Toutes les arêtes sont arrondies, tous les tuyaux sont posés dans le châssis.



### Essieu et freinage en fonction des besoins

L'essieu réglable peut être équipé sur demande d'un circuit de freinage pneumatique ou d'un circuit de freinage hydraulique. Un réglage de la largeur de la voie en continu de 1,50 à 2,25 m est possible. Homologation 40 km/h sur demande (en fonction de la réglementation en vigueur).

### Progression respectueuse du sol et des plantes

Le choix des pneumatiques adéquats est important pour un travail ménageant le sol.

Les gardes boue AMAZONE se règlent en fonction des différents pneus. Ils sont équipés d'un grand support pour bidon.



# Le timon adapté à chaque attelage

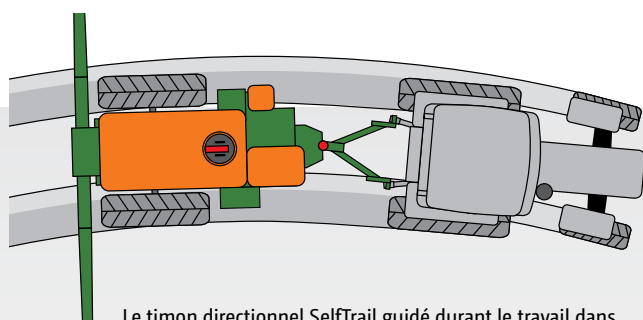
**SelfTrail** et **Unitrail** sont des timons suiveurs et directeurs qui répondent directement aux changements de direction du tracteur. L'essieu arrière suit les roues du tracteur en entrant dans la courbe. L'efficacité est maintenant indépendante de la vitesse de travail.



## Timon articulé SelfTrail



Le timon simple et robuste assure un suivi permanent dans la trace du tracteur.

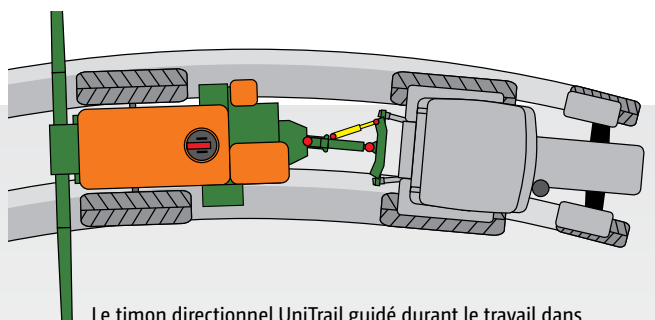


Le timon directionnel SelfTrail guidé durant le travail dans les champs.

## Timon articulé UniTrail



L'Unitrail peut être rapidement désactivé pour le transport. En position de transport, une vitesse de transport sûre de 40 km/h (en fonction de la réglementation en vigueur) ne pose aucun problème. En option, un système de contrôle du timon hydraulique est disponible pour une correction dans les pentes.



Le timon directionnel UniTrail guidé durant le travail dans les champs.



# Rapide sur la route, super dans le champ !

Le **timon directionnel AutoTrail** est piloté par logiciel et peut être calibré avec précision pour un parfait suivi dans la bonne voie. Au travail, le système de direction peut être commandé ou désactivé manuellement par la poignée multi-fonctions AmaPilot<sup>+</sup>.



Timon attelage haut



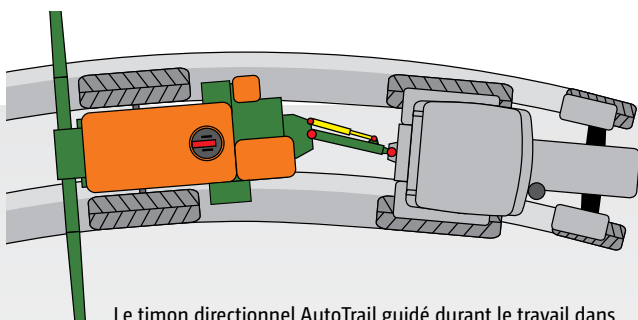
Timon attelage pignon

## Timon articulé AutoTrail

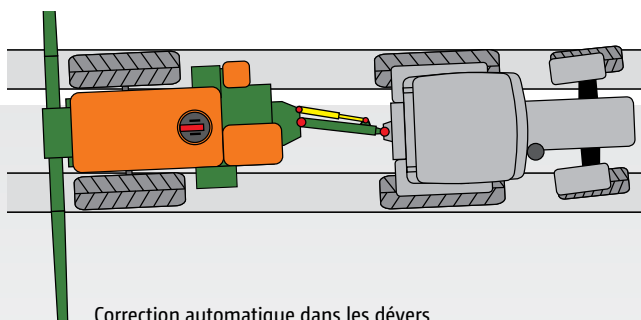
Le système de suivi automatique AutoTrail est disponible sur tous les modèles de timons d'attelage proposés. Différents anneaux d'attelage offrent des solutions pour chaque tracteur.



En alternative au système de direction tout automatique, l'AutoTrail peut être piloté manuellement par distributeur.



Le timon directionnel AutoTrail guidé durant le travail dans les champs.



Correction automatique dans les dévers

# Paré pour les conditions les plus difficiles !



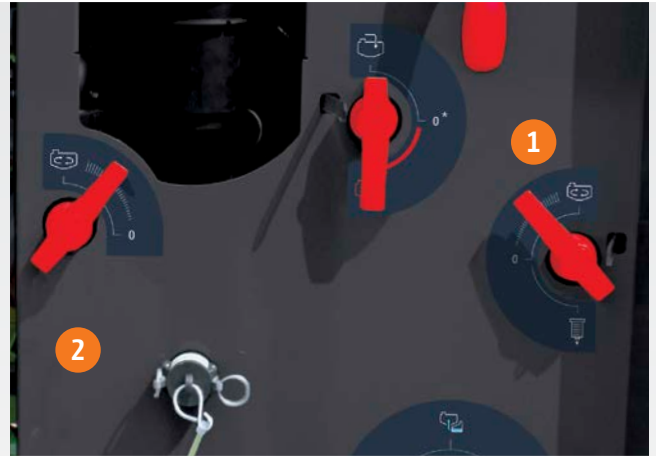
- 1) Robuste châssis en acier profilé intégrant le passage des flexibles qui y sont protégés.
- 2) Cuve compacte avec parois intérieures et extérieures lisses.
- 3) Bac incorporateur doté d'un puissant hydro-injecteur pour incorporer de grands volumes ou pour rincer les bidons.
- 4) Grande cuve d'eau claire pour diluer un reliquat ou nettoyer le pulvérisateur, même quand la cuve est pleine.
- 5) Bac lave-mains (20 litres).
- 6) Affichage direct du niveau de remplissage par un flotteur et affichage électronique de série sur le terminal.
- 7) Coffre de rangement pour la combinaison de protection (option).

#### ✔ Tableau de commande bien ordonné

Tous les éléments de commande sont positionnés à l'avant gauche, directement à côté du conducteur, de façon logique et sans aucun risque de confusion. La logique de pilotage devient rapidement intuitive et permet d'éviter les erreurs de commande.



Le filtre d'aspiration s'ouvre facilement et sans perte de bouillie, grâce à sa fermeture simple à baïonnette AMAZONE.



Sur les pulvérisateurs AMAZONE, le flux de rinçage du filtre de pression auto-nettoyant est utilisé pour l'agitation (commutation via la Pos. 1). Pour des puissances d'agitation élevées et des régimes de prise de force réduits, il est conseillé d'utiliser l'équipement de pompe de l'UG Super (commutation via la Pos. 2).

## Pompes à piston-membranes

Les pompes à piston-membranes sont particulièrement fiables, résistantes au fonctionnement à sec et aux engrais liquides. Les pompes piston-membranes garantissent un transport régulier et constant de la bouillie pour la pulvérisation, et une grande puissance d'aspiration. Les pompes existent en différentes capacités de refoulement, 250 l/min (Special) ou 370 l/min (Super). La pompe 370 l/min est une pompe tandem intégrant une pompe de pulvérisation associée à une pompe d'agitation. La pompe tandem convient surtout pour les entreprises fournissant des débits élevés.



## Agitation réglable en continu

La puissance de l'organe agitateur hydraulique peut être réduite en continu jusqu'à la déconnexion complète, afin d'éviter que le produit phytosanitaire mousse ou pour faciliter la pulvérisation des reliquats.

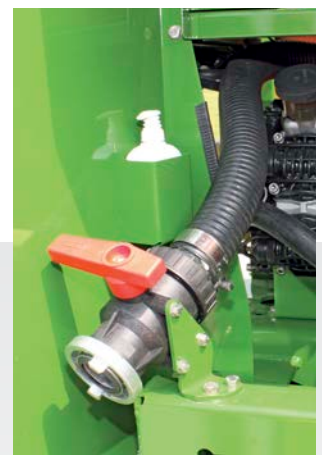
Sur les pulvérisateurs AMAZONE, le débit d'agitation permet de nettoyer le filtre de pression (1). Pour des puissances d'agitation élevées et des régimes de prise de force réduits, il est conseillé d'utiliser l'équipement de pompe de l'UG Super (2).

## Puissance de remplissage 400 l/min

Le pulvérisateur peut être rempli à l'aide d'un flexible d'aspiration (3") avec clapet anti-retour ou un raccord de remplissage avec accouplement C. La puissance d'aspiration peut s'élever à 400 l/min grâce à l'hydro-injecteur.



Remplissage par flexible d'aspiration



Remplissage par pression (accouplement C ou raccord pompier)

# Technique d'application AMAZONE



✔ Avec le bac incorporateur AMAZONE, vous jouez la sécurité.



## Cuve de rinçage avec commande Vario pour rincer et diluer

La grande cuve de rinçage fournit en permanence assez d'eau propre pour rincer et diluer les reliquats. Quand la commande Vario est placée en position "Rinçage", le filtre d'aspiration, la pompe, la régulation, le circuit de la rampe et les buses se nettoient avec de l'eau propre.

Il est possible d'effectuer un rinçage de rampe, même lorsqu'il y a de la bouillie dans la cuve principale. Des dysfonctionnements dus à des résidus de bouillie dans le circuit sont ainsi exclus.

## Nettoyage intérieur et extérieur

Deux buses rotatives puissantes servent à nettoyer la paroi intérieure de la cuve.

## Incorporation avec le bac incorporateur et l'injecteur puissant

Le bac incorporateur est en mesure de dissoudre rapidement des agents en poudre et de grandes quantités d'urée et ce en toute sécurité grâce à la grande conduite circulaire et en parallèle d'incorporer rapidement avec l'injecteur puissant.

Une buse rotative permet le rinçage des bidons de manière confortable. Le bac incorporateur fermé peut être rincé pour un nettoyage automatique. L'affichage du niveau de remplissage est toujours dans le champ de vision.

En option, la rampe peut être nettoyée dans le champ en utilisant le dispositif de lavage extérieur. Un pistolet d'une pression de travail de 10 bars garantit de bons résultats de nettoyage.

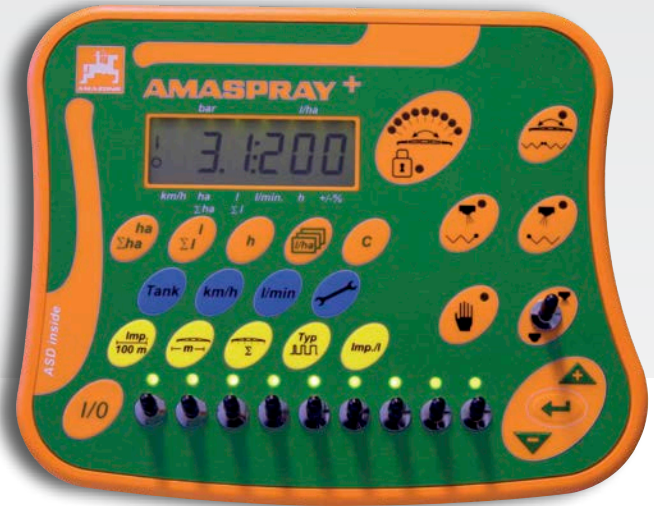


# Ordinateur de bord AmaSpray<sup>+</sup>

## AmaSpray<sup>+</sup> – simple et polyvalent

L'AmaSpray<sup>+</sup> permet une régulation simple, mais totalement automatique de l'UG. Les commutateurs intégrés dans le terminal permettent la coupure de 5, 7 ou 9 tronçons. L'AmaSpray<sup>+</sup> est doté d'un affichage digital de pression et d'un affichage digital de niveau de remplissage de cuve. Il saisit les quantités appliquées et les surfaces traitées. Le pilotage des fonctions hydrauliques est assuré par les distributeurs du tracteur. L'inclinaison et le verrouillage de rampe sont également affichés sur l'AmaSpray<sup>+</sup>. En option, l'AmaSpray<sup>+</sup> permet de replier la rampe unilatéralement ou de piloter les buses de bordure.

Le terminal AmaSpray<sup>+</sup> peut aussi être utilisé avec l'interface série pour la documentation automatique (ASD) et l'application spécifique à la surface parcellaire.



### Vos avantages :

- ✔ Ecran monolinéaire bien contrasté et éclairé
- ✔ Ouverture / fermeture générale et des tronçons
- ✔ Jusqu'à 9 tronçons
- ✔ Affichage numérique de la pression
- ✔ Affichage numérique du niveau de remplissage
- ✔ Affichage de position et de verrouillage de rampe
- ✔ Compteur d'hectares (compteur global et journalier)
- ✔ Touche +/- 10 %
- ✔ Gestion des chantiers

### Fonctions supplémentaires (avec équipement spécial) :

- ✔ Repliage à pré-sélection pour une réduction unilatérale de la rampe
- ✔ Commande des buses d'extrémité ou de bordure (alternative au repliage pré-sélection)
- ✔ Repliage et inclinaison par le biais D'UN distributeur double effet (unité de commutation électrique)
- ✔ ASD inside : interface en série



## Régulation TG

Une technologie de bloc de commande ultra moderne est disponible pour le pilotage ISOBUS et pour l'AmaSpray<sup>+</sup>. Les tronçonnements sont mis en place rapidement et sans gouttes via des vannes à moteur électrique et à l'aide du délestage de pression.

Dans tous les cas, le débit est commandé de façon précise et rapide directement par le biais de l'ordinateur. Cette technologie ne requiert pas de dispositif à pression constante.

# ProfiClick

Un petit boîtier de commande pour un grand confort



✔ Montage pratique du ProfiClick sur l'AmaSpray+

## Pour la rampe et le suivi

Le boîtier ProfiClick offre une commande simple et précise des fonctions hydrauliques de la rampe et du suivi pour les pulvérisateurs AMAZONE.

Il est disponible associé au repliage électro-hydraulique Profi 1 pour l'ensemble de la gamme de pulvérisateurs AMAZONE. Tous les éléments de pilotage du boîtier de commande ProfiClick sont positionnés de façon ergonomique et reliés directement à une fonction. Les potentiomètres pour le correcteur de dévers sur la rampe ou le suivi automatique du pulvérisateur peuvent être pilotés à l'aveugle, grâce à la position centrale fixe sur la commande. Le conducteur peut ainsi parfaitement se concentrer sur la conduite.

Le boîtier ProfiClick pour le pilotage des fonctions hydrauliques d'un pulvérisateur AMAZONE peut être associé au terminal AmaSpray+ ou à n'importe quel terminal ISOBUS. Il offre ainsi une variante intéressante et confortable des fonctions hydrauliques par le biais de la circulation d'huile. Côté tracteur, un distributeur simple effet et un retour libre suffisent.

ProfiClick est disponible pour les UF, UG et UX sans guidage et l'UG avec timon directeur ou l'UX avec essieu suiveur.



✔ Boîtier ProfiClick sans timon ou essieu suiveur  
– Fonctions électrohydrauliques de la rampe



✔ Boîtier ProfiClick avec timon  
– Fonctions de rampe et suivi avec timon pour un suivi parfait dans les traces du tracteur

- ① Boîtier ergonomique
- ② On/off
- ③ Verrouillage de rampe

- ④ Repliage/dépliage de rampe
- ⑤ Montée/descente de rampe
- ⑥ Correcteur de dévers

- ① Boîtier ergonomique
- ② On/off
- ③ Essieu manuel/automatique
- ④ Pilotage manuel direction
- ⑤ Verrouillage de rampe

- ⑥ Repliage/dépliage de rampe
- ⑦ Montée/descente de rampe
- ⑧ Correcteur de dévers

# ISOBUS –

## Pilotage machine à l'ère digitale

MEMBER OF



### Un seul langage, de nombreux avantages !

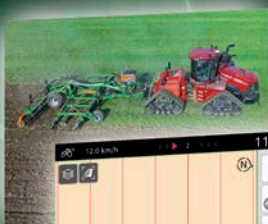
Pour chaque machine compatible ISOBUS, AMAZONE propose une technique ultra moderne dont les possibilités sont pratiquement illimitées. Peu importe que vous utilisiez un terminal AMAZONE ou directement le terminal ISOBUS présent sur votre exploitation. ISOBUS désigne un standard de communication valable dans le monde entier entre le terminal utilisateur, les tracteurs et les outils portés d'une part et les systèmes de gestion agricole d'autre part.

### Pilotage avec les terminaux ISOBUS les plus variés

Cela signifie que vous pouvez piloter avec un seul terminal tous les outils compatibles ISOBUS. Vous reliez seulement la machine au terminal ISOBUS respectif et retrouvez l'interface habituelle à l'écran dans la cabine du tracteur.

#### Avantages ISOBUS :

- ✔ La normalisation mondiale garantit des interfaces standard et des formats de données uniques ; la compatibilité avec les autres constructeurs est donc garantie
- ✔ Il suffit de brancher pour disposer d'une compatibilité entre la machine, le tracteur et les autres outils ISOBUS et pouvoir travailler





# AMAZONE – bien plus qu'un simple ISOBUS

Meilleur contrôle, meilleur rendement ! Precision Farming 4.0

## Notre compétence électronique

Pour augmenter le confort d'utilisation, les machines AMAZONE et les terminaux proposent des fonctions au-delà du standard ISOBUS.

### Avantages bien plus qu'ISOBUS :

- ✔ Compatibilité et sécurité de fonctionnement maximales de vos outils ISOBUS
- ✔ Aucun module supplémentaire côté machine. Toutes les machines ISOBUS AMAZONE sont déjà équipées de série des fonctionnalités ISOBUS nécessaires
- ✔ Affichage MiniView pour tous les terminaux AMAZONE et autres terminaux ISOBUS. Regardez par exemple les données machine sur l'affichage GPS
- ✔ Possibilité de piloter la machine depuis le terminal du tracteur ou solution 2 terminaux
- ✔ Assignation flexible de l'affichage du champ et de la machine entre le tracteur et le terminal utilisateur
- ✔ Concept d'utilisation unique. Libre configuration des affichages et interfaces opérateurs individuelles pour chaque conducteur
- ✔ Configuration libre des processus machine, tels que par exemple le processus de repliage de rampe de votre pulvérisateur AMAZONE
- ✔ Contrôleur de tâches intégré, fonction d'enregistrement des données



**More than  
ISOBUS**

# Coupure automatique de tronçons GPS-Switch



Si le terminal dispose d'une fonctionnalité Section Control, telles que par exemple la coupure GPS-Switch AMAZONE, la coupure des tronçons est entièrement automatique en fonction de la position GPS. Une fois le champ créé et en mode automatique, le conducteur peut se concentrer intégralement sur le pilotage du tracteur car la coupure des tronçons dans les pointes et en fourrière est automatique.

#### Avantages de la coupure automatique des tronçons :

- ✔ Conducteur plus détendu
  - ✔ Augmentation de la précision, même de nuit ou à des vitesses plus élevées
  - ✔ Moins de chevauchements et de manques
  - ✔ Économie d'intrants
  - ✔ Moins de préjudices sur la culture et réduction de l'impact sur l'environnement
- ❗ « Avec Section Control, l'ordinateur ISOBUS assume une partie importante du travail du conducteur. »  
 (« dlz agrarmagazin » – « Rapport épandeur d'engrais ZA-TS » · 02/2017)

## GPS-Switch

Avec GPS-Switch, AMAZONE propose une coupure entièrement automatique de « tronçons » basée GPS pour tous les terminaux AMAZONE et épandeurs d'engrais, pulvérisateurs ou semoirs compatibles ISOBUS.

#### GPS-Switch basic

- ✔ Coupure automatique de tronçons jusqu'à 16 tronçons
- ✔ Création d'une fourrière virtuelle
- ✔ Anticipation de la descente automatique de rampe sur un pulvérisateur AMAZONE
- ✔ En option pour AmaTron 4

#### GPS-Switch pro

- ✔ Coupure automatique jusqu'à 128 tronçons
- ✔ Marquage d'obstacles (POI)
- ✔ En standard pour AmaPad 2
- ✔ En option pour AmaTron 4

#### ✔ AmaClick

Dans les cultures spéciales et pour traiter les foyers infestés, il faut souvent activer ou désactiver certains tronçons au centre de la rampe. L'AmaClick est une unité de commande ergonomique qui peut être exploitée associée à la poignée multifonction AmaPilot+ ou seule avec un terminal ISOBUS.



# Faciliter le travail quotidien –

Mettez vos possibilités à profit

## GPS-Maps&Doc

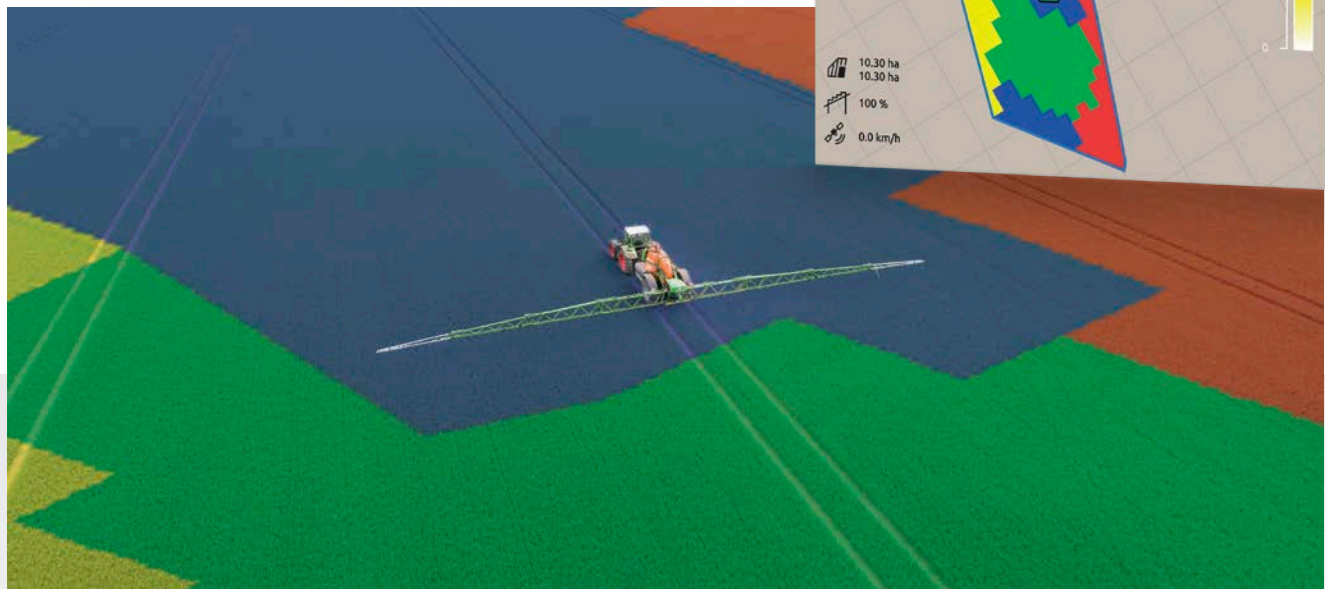
En standard, tous les terminaux ISOBUS AMAZONE peuvent saisir et enregistrer via le Task Controller les données machine, mais aussi les données géolocalisées. Une gestion spécifique à la surface parcellaire est également possible par le biais du traitement des cartes de modulation au format shape et ISO-XML.

- ✔ Créer facilement des chantiers, les télécharger et les traiter
- ✔ Documenter le travail réalisé au format ISO-XML et l'exporter
- ✔ Affichage des limites inactives de champ
- ✔ Détection automatique de champ
- ✔ Résumé de chantier par le biais de PDF-Export
- ✔ Système intuitif pour le traitement des cartes de modulation
- ✔ Régulation automatique du débit spécifique à la surface parcellaire
- ✔ Gestion optimale de la culture par une application adaptée aux besoins
- ✔ De série sur AmaTron 4 et AmaPad 2

## GPS-Track

La barre de guidage GPS-Track s'avère une aide énorme pour s'orienter dans le champ, surtout sur les prairies ou parcelles sans passages jalonnés.

- ✔ Avec barre lumineuse virtuelle sur la ligne d'état
- ✔ Coupure automatique de jalonnages via GPS pour les semoirs AMAZONE
- ✔ Divers modes de voies, tels que la ligne A-B ou la ligne de contour
- ✔ En standard pour AmaPad 2
- ✔ En option pour AmaTron 4



GPS-Maps – Application spécifique à la surface parcellaire

# AmaTron 4

## Manager 4 all



### Pilotage simple et confortable aussi intuitif que celui de votre tablette

Pourquoi ne pas piloter un terminal de façon aussi intuitive qu'une tablette ou un Smartphone ? C'est dans cet esprit qu'AMAZONE a développé l'AmaTron 4, un terminal convivial qui permet un travail visiblement plus fluide, en particulier pour la gestion des chantiers. L'AmaTron 4, avec son grand écran tactile, couleurs, de 8 pouces, satisfait aux exigences les plus élevées et vous offre une convivialité maximale. Un balayage du doigt ou sur le carrousel des applications vous permet de passer rapidement d'une application à l'autre ou de naviguer dans les menus clairs et bien structurés. Une MiniView pratique, une ligne d'état librement configurée, ainsi qu'une barre lumineuse virtuelle rendent l'utilisation de l'AmaTron 4 particulièrement claire et confortable.

- ✔ Pilotage machine (UT, Terminal Universel) en mode Jour-Nuit

#### Avantages de l'AmaTron 4 :

- ✔ Mode plein écran automatique en cas d'absence d'intervention
- ✔ Concept MiniView pratique
- ✔ Pilotage par écran tactile ou touches
- ✔ Particulièrement intuitif et convivial
- ✔ Documentation en fonction du champ
- ✔ Navigation pratique et intelligente
- ✔ Mode jour-nuit
- ✔ Période d'essai gratuite pour toutes les licences payantes
- ✔ AmaTron Connect – pour un accès en option à l'ère du numérique

Equipement de série :

**GPS-Maps&Doc**



# AmaTron Connect

Connecté à votre monde

## Communication en temps réel

Avec AmaTron Connect, AMAZONE propose une interface numérique vers un smartphone ou une tablette. La connectivité entre le terminal mobile et le terminal ISOBUS AmaTron 4 est réalisée très simplement par une connexion WIFI.

## Application AmaTron Twin – Extension d'affichage clair

L'application AmaTron Twin offre au conducteur encore plus de confort au travail en lui permettant de piloter en plus les fonctions GPS sur l'affichage Champ par le biais d'un terminal mobile (par ex. tablette), parallèlement au pilotage machine sur l'AmaTron 4.



- ✔ Plus de détails avec l'extension d'affichage AmaTron Twin

### Avantages de l'extension d'affichage AmaTron Twin :

- ✔ Utilisation d'un terminal mobile existant
- ✔ Plus de clarté – toutes les applications d'un seul coup d'œil
- ✔ Commande confortable des fonctions GPS sur l'affichage Champ en parallèle par le biais du terminal mobile



Affichage Carte avec AmaTron Twin – Représentation claire de la machine et de ses largeurs partielles et des boutons de commande, à droite de l'écran de la tablette

# agrirouter –

La plateforme indépendante d'échange des données pour l'agriculture



## Echange de données fiable

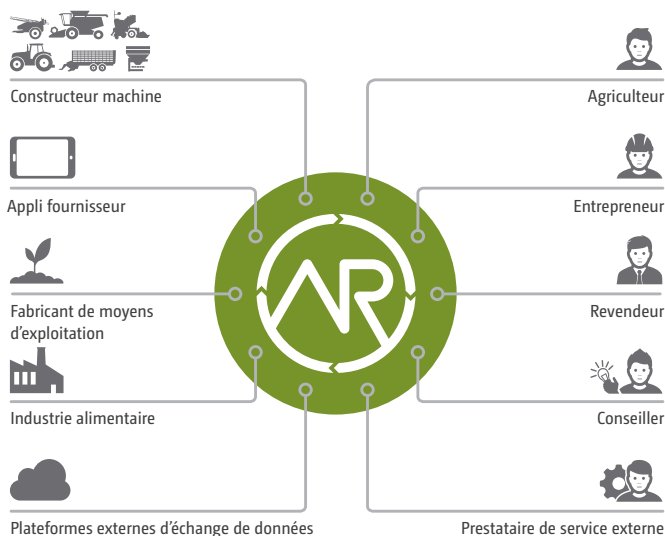
Avec l'agrirouter ouvert à tous les constructeurs AMAZONE ouvre la voie à un échange de données universel. L'agrirouter permet d'échanger facilement des données en toute fiabilité entre les machines AMAZONE, les logiciels agricoles, les constructeurs et les sociétés.

### Avantages de l'agrirouter :

- ✔ Utilisation simple et facile
- ✔ Transmission confortable et rapide
- ✔ Contrôle intégral de vos données
- ✔ Les données ne sont pas sauvegardées
- ✔ Utilisation possible pour tous les constructeurs

## Application myAmaRouter confortable et simple

L'application myAmaRouter permet l'échange de données entre le terminal ISOBUS AmaTron 4 et la plateforme d'échange de données tous constructeurs agrirouter. S'il faut travailler avec les données de chantier (par ex. cartes de modulation) sur une machine AMAZONE, les données peuvent être transmises confortablement à l'AmaTron, depuis l'agrirouter via l'application myAmaRouter 4 et de nouveau renvoyées de la même manière une fois le travail terminé.



- ✔ L'agrirouter permet un échange de données fiable et simple

## Transmission de données simple Transparent et fiable !



# AmaPad 2

Une manière particulièrement confortable de piloter les machines agricoles



## Une nouvelle dimension de commande et de surveillance

Avec l'AmaPad 2, AMAZONE propose un terminal particulièrement intéressant. Le grand écran tactile couleurs de 12,1 pouces est particulièrement confortable et satisfait aux exigences maximales en termes de Precision Farming. Le pilotage de l'AmaPad 2 est exclusivement par écran tactile.

Le concept MiniView très pratique permet d'afficher sur le côté les applications qui ne sont pas pilotées activement, mais qui doivent être surveillées. Si besoin elles peuvent être agrandies avec le doigt. La possibilité de constituer un tableau de commande individuel par des affichages complète l'ergonomie.



### Avantages de l'AmaPad 2 :

- ✔ Grand écran couleurs tactile 12,1 pouces
- ✔ Concept MiniView élargi
- ✔ Barre lumineuse intégrée
- ✔ 2 connexions de caméra
- ✔ Mode jour-nuit

Equipé de série avec :

***GPS-Maps&Doc***  
***GPS-Switch pro***  
***GPS-Track***

## AmaPilot<sup>+</sup> – Un seul fournisseur !

Grâce à la fonctionnalité AUX-N, vous pouvez piloter de nombreuses fonctions de la machine au menu de travail de votre AmaPilot<sup>+</sup> ou d'autres poignées multifonction ISOBUS.

### Vos avantages grâce à l'AmaPilot<sup>+</sup> :

- ✔ Presque toutes les fonctions sont accessibles directement par le biais des 3 niveaux sur la poignée
- ✔ Repose-main réglable
- ✔ Allocation libre et personnalisée des touches









## Terminaux ISOBUS AMAZONE – Intuitifs, confortables, meilleurs

### Vos avantages :

- ✔ Une philosophie de fonctionnement homogène AMAZONE
- ✔ Structure de menus logique et orientée vers la pratique
- ✔ Pilotage simple et clair
- ✔ Interface utilisateur librement configurée

Terminal	AmaTron 4 	AmaPad 2 
Ecran	Ecran couleurs 8" tactile multitouch	Ecran couleurs 12,1" tactile
Pilotage	Tactile et 12 touches	Tactile
Interfaces	Interface sérielle pour GPS 2x interface USB	
Connexion de capteur (par ex. capteur d'azote)	via adaptateur SCU-L	via adaptateur SCU-L ou PeerControl
Gestion des chantiers et modification des cartes de modulation (ISO-XML et shape)	GPS-Maps&Doc	
Coupure automatique de tronçons (Section Control**)	GPS-Switch basic * jusqu'à 16 tronçons ou GPS-Switch pro * Jusqu'à 128 tronçons	GPS-Switch pro Jusqu'à 128 tronçons
Barre de guidage	GPS-Track * avec barre lumineuse virtuelle	GPS-Track avec barre lumineuse virtuelle
Guidage automatique sur la voie	–	GPS-Track Auto * pour le pulvérisateur automoteur Pantera
Branchement de caméra	1 x connexion de caméra * avec détection automatique de marche arrière AmaCam	2 x connexions de caméra *

\* = option / \*\* = respecter le nombre de tronçons max. de la machine

# Pack Confort pour les terminaux ISOBUS

Protégez l'utilisateur. Protégez l'environnement.



Pack Confort



## Ne sortez plus du tracteur

Le pack Confort AMAZONE contrôle l'ensemble des opérations à partir du boîtier :

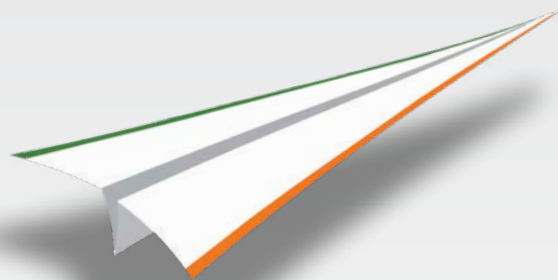
- ✔ Arrêt automatique du remplissage.
- ✔ Régulation de l'agitateur.
- ✔ Nettoyage automatique, commandé depuis la cabine.

La puissance de l'agitation hydraulique est réduite en fonction du niveau de remplissage jusqu'à la déconnexion complète, pour éviter que la bouillie mousse ou pour faciliter la pulvérisation des reliquats. Sur les pulvérisateurs AMAZONE, la bouillie superflue est toujours ramenée à l'aspiration de la pompe, par le biais du retour. Une dilution accidentelle de la bouillie est donc exclue. Une puissance

agitatrice de 370 l/min est disponible pour obtenir un résultat parfait, même avec des mélanges difficiles et des concentrations élevées. Les deux buses de nettoyage intérieur connectées séquentielles assurent un nettoyage optimal dans la cuve. Le pack Confort garantit automatiquement un rinçage de tous les organes agitateurs.

Les reliquats finaux minimes en-dessous de 6 litres et un grand volume d'eau claire assurent un processus de nettoyage très efficace déjà dans le champ.

# Rampe AMAZONE issue de l'aéronautique



## Grandes stabilité et légèreté

Les rampes AMAZONE sont à la fois super robustes et super légères, grâce à leur mode de construction en profilé spécial. Les largeurs de travail de 15 à 28 permettent, avec leurs possibilités variables de repliage, une adaptation optimale à la structure de l'exploitation. Une qualité exceptionnelle garantit une longévité importante, même avec des rendements horaires élevés.



## Largeurs au transport extrêmement étroites de seulement 2,40 m

La rampe Super-S2 est dépliée ou repliée entièrement automatiquement, grâce aux vérins hydrauliques. En position de transport, la rampe est logée super compacte derrière la machine avec une largeur au transport de

seulement 2,40 m et une hauteur au transport de 3,30 m. La rampe Super-S2 avec son profilé en acier replié plusieurs fois de 140 mm de large est super stable et robuste.



# Rampe Super-S2 : elle tient la route !



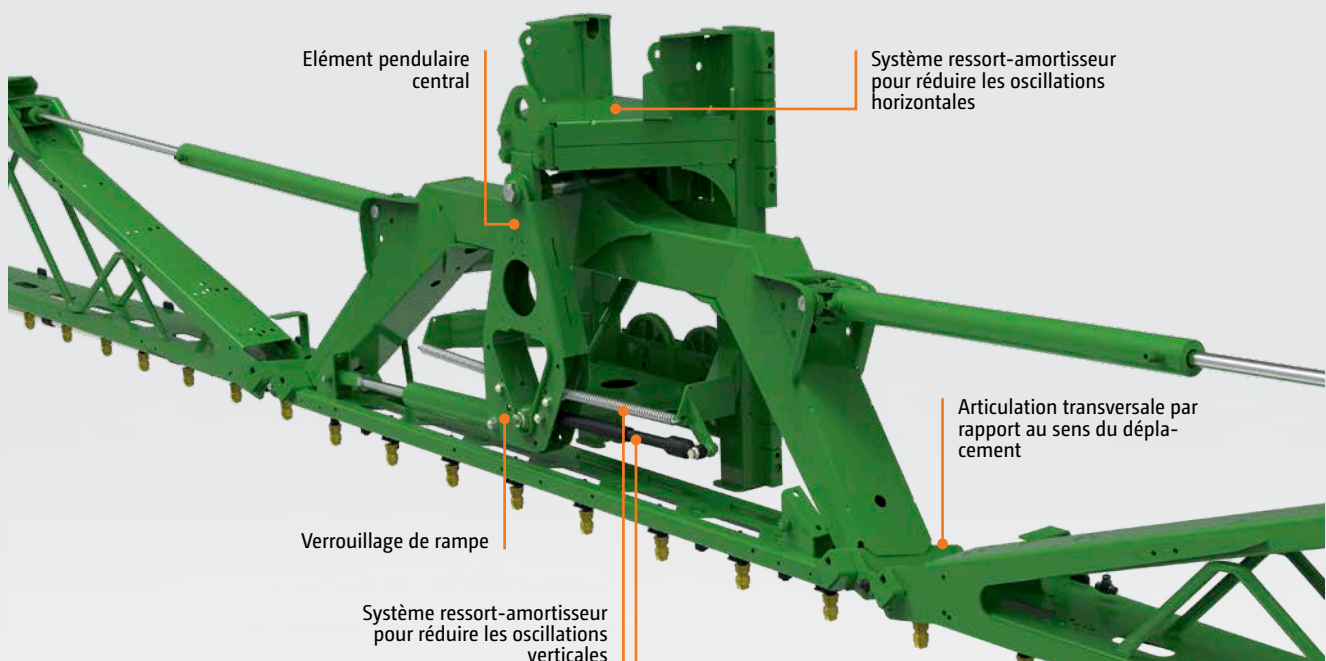
## Suspension amortie 3 dimensions pour des conditions d'utilisation difficiles

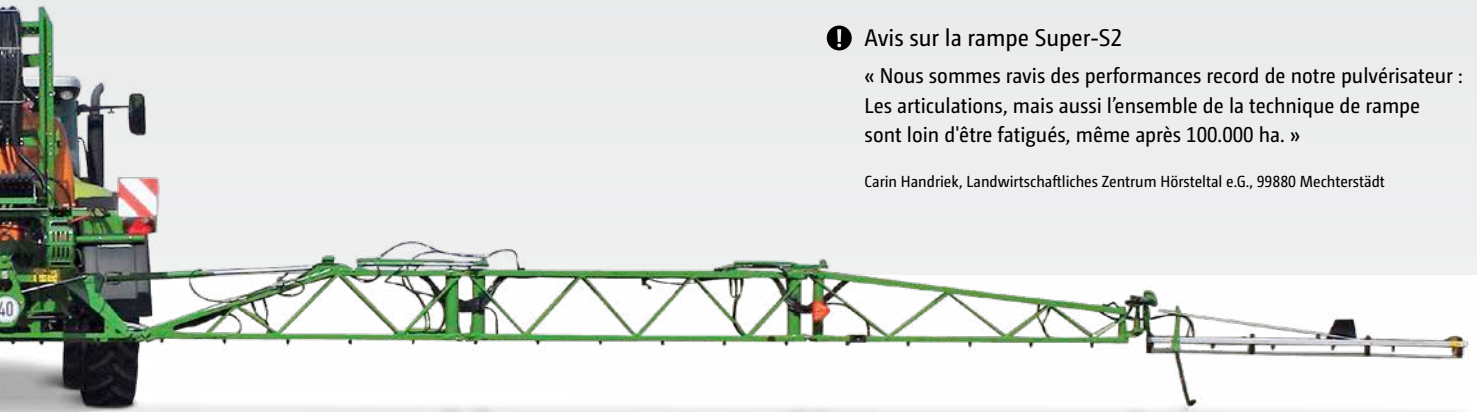
Toutes les rampes de pulvérisation AMAZONE sont équipées de :

- ✔ Ressorts et vérin amortisseur pour l'amortissement des mouvements pendulaires verticaux,
- ✔ Silentbloks d'amortissement avec suspension à rotule pour l'amortissement des déplacements horizontaux et
- ✔ des éléments amortisseurs pour la suspension amortie de l'ensemble de la rampe.

Grâce aux composants également en standard, le réglage en hauteur hydraulique et la limitation des mouvements, il en résulte une répartition transversale et longitudinale précise du liquide de pulvérisation.

## Cadre de rampe Super-S2





**📌 Avis sur la rampe Super-S2**

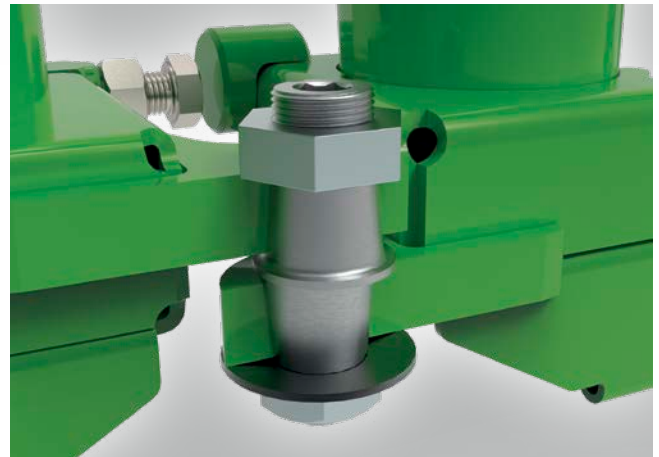
« Nous sommes ravis des performances record de notre pulvérisateur : Les articulations, mais aussi l'ensemble de la technique de rampe sont loin d'être fatigués, même après 100.000 ha. »

Carin Handriek, Landwirtschaftliches Zentrum Hörstetal e.G., 99880 Mechterstädt

**Sans aucune maintenance et longévité**

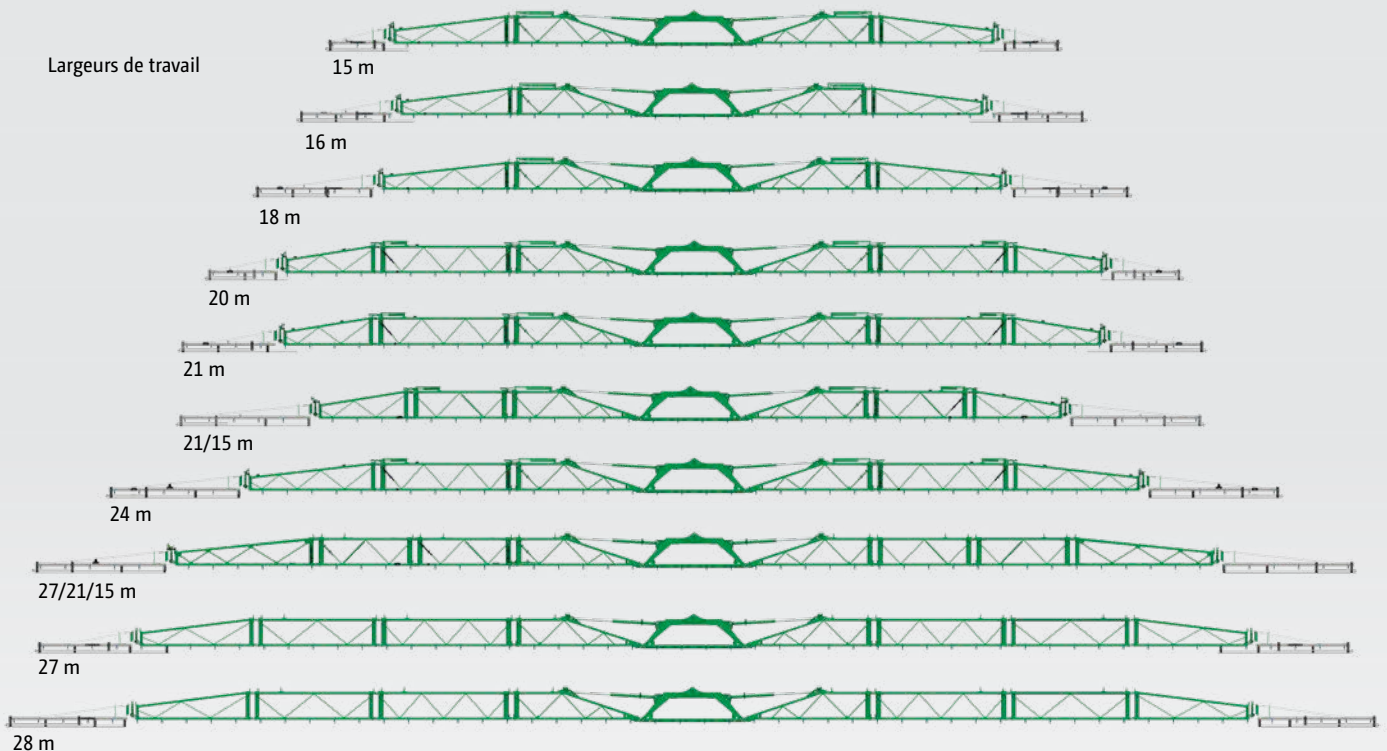
L'expérience de plusieurs décennies dans le domaine de la construction de rampe est payante : L'axe d'articulation conique est l'intelligence au cœur d'une philosophie de rampe approfondie ! La rampe est verrouillée sans jeu sur l'axe d'articulation conique et garantit encore à l'utilisateur, même après des années, une fonction de rampe optimale.

L'utilisation standard d'acier inox, de la peinture par électro-déposition cathodique conforme aux normes automobiles, ainsi que l'utilisation ciblée de matières plastiques et d'aluminium se veulent les garants d'une grande longévité.



📌 Une articulation qui tient !

**Répartition de rampe et variantes de pliage de la rampe Super-S2**



# Flexible grâce aux pliages hydrauliques de rampe



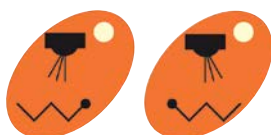
✔ Repliage standard

Toutes les rampes sont à repliage entièrement hydraulique par le biais de vérins hydrauliques solides.

✔ Réglage hydraulique du correcteur de dévers

En présence de dévers importants et de grandes largeurs de travail, une correction de dévers hydraulique supplémentaire est judicieuse avec affichage de l'inclinaison.

### Repliage programmable



Le repliage unilatéral est possible par le biais des distributeurs avec l'AmaSpray<sup>+</sup> ou un terminal ISOBUS.

La grande flexibilité du repliage présélectionnable permet de plier tous les tronçonnements indépendamment les uns des autres. Que ce soit à gauche ou à droite, les deux côtés



peuvent être repliés indépendamment l'un de l'autre pour pouvoir s'adapter à chaque morphologie de vos terrains.

### Repliage Profi

Le repliage Profi correspond à la commande électro-hydraulique de la rampe par le biais de la circulation d'huile. Les fonctions de réglage en hauteur, dépliage/repliage, repliage unilatéral, réduction de rampe et correction de

dévers (repliage Profi 1) sont ainsi facilement à piloter par le biais du terminal ISOBUS ou de la poignée multifonction. La géométrie variable supplémentaire est possible avec le repliage Profi 2.

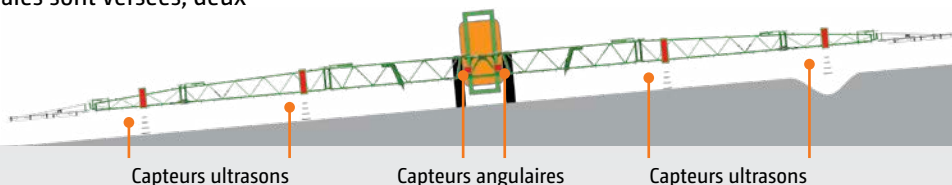


Repliage Profi 2

### Le DistanceControl avec 2 capteurs ou le DistanceControl Plus avec 4 capteurs

Pour les variantes de rampes, associées au repliage Profi 1 ou au repliage Profi-2, il existe le suivi entièrement automatique de rampe DistanceControl avec 2 capteurs ou DistanceControl plus avec 4 capteurs. Dans certaines conditions comme lors du développement d'une culture de façon hétérogène ou lorsque les céréales sont versées, deux

capteurs peuvent être insuffisants. Dans ce cas, l'équipement en option avec quatre capteurs apporte la solution idéale. Les quatre capteurs sont montés électriquement en parallèle et seul le capteur le plus proche de la surface cible est toujours pris en compte.



# La sélection adaptée des buses

Fondement du succès du traitement phytosanitaire



## Moins de dérive, même en cas de vitesses de vent élevées

Grâce aux buses à injection d'air, les produits phytosanitaires peuvent être épandus avec un minimum de dérive. Elles peuvent être utilisées de façon universelle sur toutes les cultures. Étant donné leur système d'épandage à grosses gouttelettes, ces buses peuvent être utilisées même en cas de grandes vitesses de vent.

AMAZONE propose une large gamme de buses de chez agrotop, Lechler et TeeJet.

## Corps de buses simples et multiples

Les corps de buses se trouvant dans les profilés et dotés de clapets anti-gouttes à membrane intégrés empêchent de façon fiable que les buses ne gouttent. Des joints à baïonnette à ajustage automatique garantissent un remplacement de buse à la fois rapide et sans outils. Les triples ou quadruples jets sont bien adaptés à un remplacement fréquent des buses en raison d'applications et de cultures variées. Des tubes de protection des buses sur la zone extérieure ou sur demande sur toute la largeur de travail de la rampe assurent la protection des longues buses à injection et des corps de buses multiples.







Exemples

- 1) Lechler IDN 120-025
- 2) TeeJet XRC 110-025
- 3) Buse à jet plat à injection AirMix 110-04



Les buses à injection d'air (ID, TTI) ont un spectre de gouttelettes relativement grossier et sont particulièrement variables du point de vue plage d'application. Une plage de pression de 2 à 8 bars est possible.

Si la qualité de mouillage prime, alors il est conseillé d'utiliser des buses standard à fines gouttelettes ou des buses antidérive, telles que XR ou AD. Il faut cependant être particulièrement vigilant en raison de la tendance à la dérive au-delà de 3 bars.

Les buses à injection compactes et modernes ID-K ou Airmix représentent un bon compromis : Leur dérive est relativement faible, leur spectre de gouttelettes n'est pas trop grossier et elles peuvent être utilisées entre 2 et 4 bar.

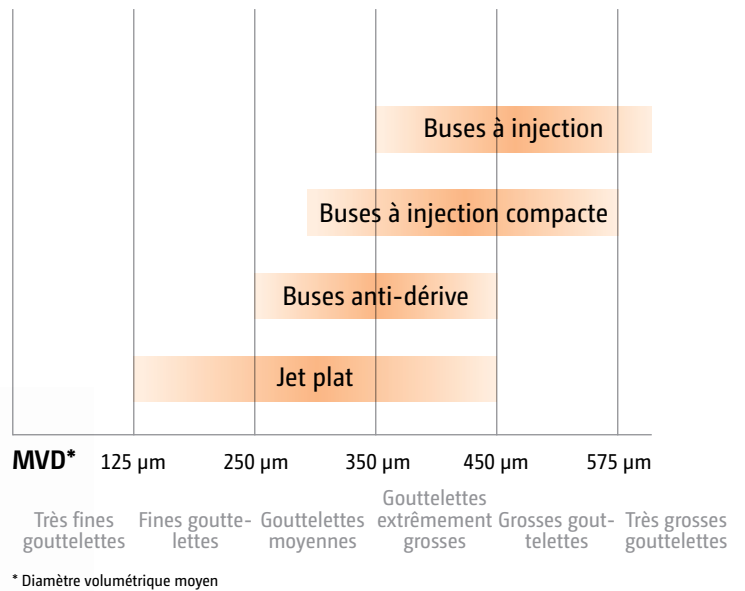
Si la qualité de recouvrement est très importante pour l'application, la buse double jet plat représente alors une alternative intéressante : la nouvelle AVI Twin d'agrotop, buse à injection à jet plat double n'a pas des gouttelettes trop fines.

✓ Lors de l'achat d'un pulvérisateur AMAZONE vous recevez gratuitement une clé de montage des buses qui vous permet un changement encore plus simple des buses.

Le jet de pulvérisation en deux éléments assure une application homogène sur la face avant et arrière de la plante et représente une alternative intéressante pour de nombreuses applications.

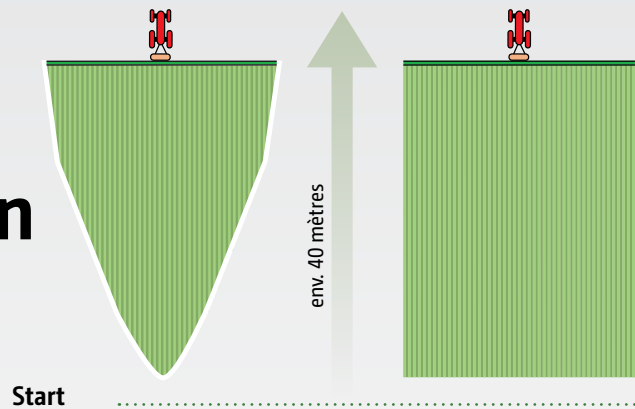
En cas de vitesses supérieures à 10 km/h, la buse TD HiSpeed avec angle de pulvérisation asymétrique est une nouvelle buse très pratique.

Répartition du calibre des gouttelettes



# Système de circulation continue DUS

Avec DUS vous définissez la cadence



Sans DUS

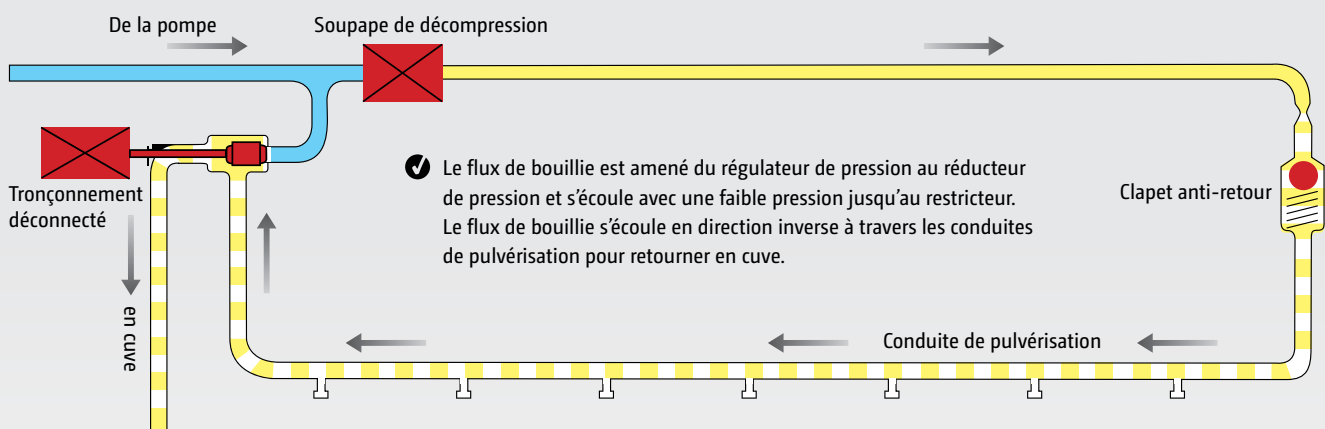
Avec DUS amorçage instantané de la pulvérisation sur toute la largeur de travail

## Le Système de circulation continue – plus de 10 000 en service !

Le système de circulation continue DUS AMAZONE garantit une circulation parfaite dans l'ensemble du système. Au début du travail, les circuits, y compris la conduite de pulvérisation est d'abord alimentée en pression avec la solution de matières actives dans le sens inverse. Ainsi les conduites de pulvérisation sont toujours remplies et immédiatement prêtes à fonctionner sur toute la largeur de travail. Il n'y a pas de temps d'attente en fourrière.

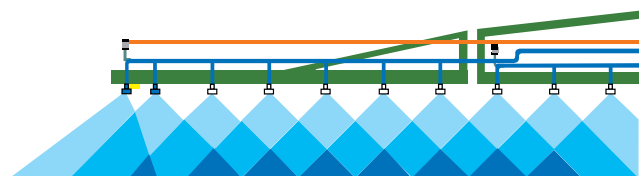
Lorsque certains tronçons sont coupés, lors des demi-tours ou durant les déplacements sur route, la bouillie est constamment en circulation, grâce à la circulation continue. Evitant ainsi tout dépôt ou bouchage dans les conduites de pulvérisation.

Durant le processus de nettoyage par contre, les conduites sont intégralement rincées à l'eau claire sans avoir à pulvériser. Durant le nettoyage, le liquide concentré est ramené dans la cuve à bouillie via le système de circulation continue. Ainsi, le démarrage de la pulvérisation (par ex. après un changement de matières actives) reste instantané et tout risque de colmatage est exclu.



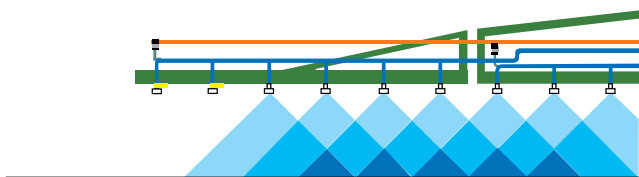
# Une commande électrique des buses de bordure

Respect de l'environnement en bordures de champ



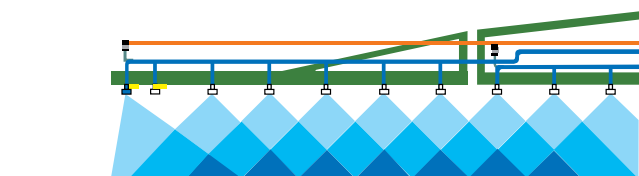
## Gestion des buses supplémentaires

Pour augmenter la largeur de travail normale, il est possible de connecter une buse asymétrique. Ceci est particulièrement important lorsque les écarts de jalonnage ne sont pas assez précis.



## Gestion des buses d'extrémité

Si aucun produit ne doit être pulvérisé à un mètre de la bordure du champ en raison des réglementations de distance en vigueur, la commutation de buse de bordure est alors recommandée.



## Gestion des buses de bordure

Pour une pulvérisation précise jusqu'en limite, entre deux cultures sensibles, les buses de bordure peuvent délimiter avec plus de précision la courbe de pulvérisation.



# Des équipements qui satisfont à toutes les exigences



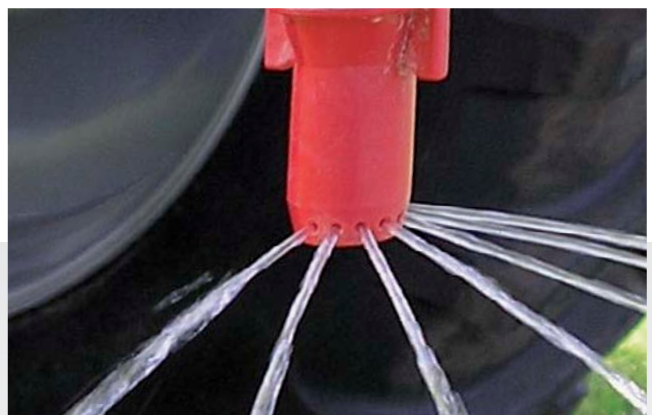
## Épandage d'engrais liquides – sûr et convivial

AMAZONE propose des buses spéciales pour l'application d'engrais liquide par grosses gouttelettes.

Un jeu complet de localisateurs séparé est associé en option à la rampe Super-S2 pour permettre une fertilisation tardive sans risque. Les profilés en aluminium peuvent être mis en place en quelques instants. Les pendillards améliorent la position des localisateurs dans la population végétale.



Localisation avec articulation



Buse à 7 trous



### Système de caméras à l'arrière du pulvérisateur traîné UG

Le système de caméras en option sert essentiellement à la sécurité lors des manœuvres. Ce système fonctionne également sous la pluie, dans la pénombre et l'obscurité grâce aux LEDs infrarouge et à un objectif chauffant. L'écran haute résolution et antireflet est éclairé en arrière-plan et peut également afficher deux caméras simultanément.



### Eclairage de rampe à LED pour rampe Super-S2

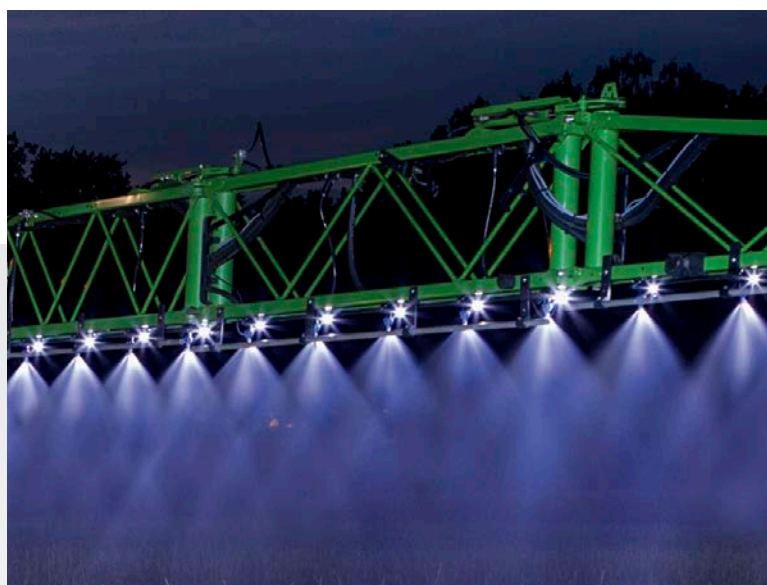
Un éclairage à LED de la rampe est disponible pour une utilisation souple et performante dans l'obscurité.

Deux phares de travail à LED longue portée, depuis le centre de la rampe, permettent d'un seul coup d'œil de contrôler toutes les buses.

### Eclairage individuel des buses par LED de la rampe Super-S2

Un éclairage de travail professionnel apporte flexibilité, avec un travail possible de nuit. L'éclairage du spectre de pulvérisation garantit un contrôle complet de la buse d'un seul coup d'œil.

L'éclairage par LED individuel des buses amène la lumière de façon encore plus ciblée au spectre de pulvérisation. Cet éclairage permet même de juger le fonctionnement de la dernière buse sur la rampe.



# Service AMAZONE– Toujours à vos côtés

Votre satisfaction est notre motivation



## SmartService 4.0 AMAZONE

Dans un environnement où les technologies des machines sont de plus en plus complexes, AMAZONE utilise avec le SmartService 4.0 la réalité virtuelle et la réalité augmentée, ainsi que les médias digitaux pour les travaux d'entretien, de formation et de maintenance.

- 1 SmartTraining :** Formation et instruction sur les machines complexes en utilisant la Technologie de réalité virtuelle (VR).
- 2 SmartLearning :** Formation interactive pour l'utilisateur pour piloter les machines complexes ([www.amazone.de](http://www.amazone.de)).
- 3 SmartInstruction :** Consignes de réparation ou de maintenance pour la réalité augmentée (AR) et les appareils mobiles
- 4 SmartSupport :** Assistance directe sur place par les techniciens SAV par la Réalité augmentée (AR) et les terminaux mobiles



## La satisfaction de nos clients est notre objectif majeur

Pour ce faire, nous nous appuyons sur notre vaste réseau de partenaires commerciaux compétents et engagés. Ils sont également des interlocuteurs fiables pour les questions de service pour les agriculteurs et les entrepreneurs. Grâce à des formations continues, les partenaires commerciaux et les techniciens SAV sont toujours à la pointe de la technologie.

## Mieux vaut choisir tout de suite l'original

Vos machines sont soumises à des sollicitations extrêmes ! La qualité des pièces de rechange et des pièces d'usure AMAZONE vous offre la fiabilité et la sécurité dont vous avez besoin pour une préparation efficace du sol, un semis précis, une fertilisation professionnelle et une protection phytosanitaire efficace.

Seules les pièces de rechange et pièces d'usure d'origine sont, de par leur fonction et leur durabilité, parfaitement harmonisées avec les machines AMAZONE. Pour garantir un résultat de travail optimal. Des pièces d'origine à des prix équitables sont vite rentabilisées.

Choisissez l'original !

### Avantages des pièces de rechange et des pièces d'usure d'origine

- ✔ Qualité et fiabilité
- ✔ Innovation et performances
- ✔ Disponibilité immédiate
- ✔ Valeur de revente élevée de la machine d'occasion

## Nous vous proposons un service de pièces détachées de qualité exceptionnelle

L'entrepôt central de pièces détachées de Tecklenburg-Leeden constitue le centre névralgique de notre logistique mondiale de pièces détachées. Il permet une disponibilité optimale des pièces de rechange, même pour les machines plus anciennes.

Les pièces en stock au centre de pièces détachées de Tecklenburg-Leeden, commandées sous forme de commande quotidienne avant 17 heures, quittent l'entrepôt le jour même. 40 000 pièces de rechange et pièces d'usure différentes sont préparées et stockées par notre système de stockage. Jusqu'à 800 commandes sont envoyées quotidiennement à nos clients.

## SmartLearning – La nouvelle formation conducteur sur le PC

Grâce à l'outil Internet "SmartLearning", AMAZONE a élargi l'offre de services sur sa page d'accueil sous [www.amazone.de/smartlearning](http://www.amazone.de/smartlearning) avec une fonctionnalité très utile. "SmartLearning" est une formation interactive pour les conducteurs ; elle leur permet de s'entraîner en ligne ou hors ligne au pilotage d'une machine complexe, en utilisant un PC ou un PC tablette. Cette nouvelle offre de service permet aux conducteurs de se familiariser avec le pilotage d'une nouvelle machine avant sa première utilisation. Mais même les conducteurs expérimentés peuvent rafraîchir leurs connaissances afin de mettre encore mieux à profit le potentiel de performances des machines.





## Caractéristiques techniques UG Special et UG Super

Modèles	UG 2200 Special	UG 2200 Super	UG 3000 Special	UG 3000 Super
Volume réel (l)	2 400		3 200	
Cuve de rinçage (l)	280		400	
Largeur de travail (m)	15–28			
Hauteur au transport (m)	3,30			
Longueur au transport (m)	5,20–5,90			
Largeur au transport (m)	2,40			
Poids à vide avec la rampe Super-S2 (kg)	2 350–2 582	2 461–2 693	2 573–2 805	2 685–2 917
Débit de pompe (l/min)	250	370	250	370
Débit de remplissage (l/min)	400			
Garde au sol	0,70 – 0,90 m selon pneumatiques et timons			
Hauteur de pulvérisation	0,50–2,20 m (avec les pneumatiques Ø 1565 mm)			
Pression de travail, max. (bar)	< 10			

Les illustrations, contenus et spécifications concernant les caractéristiques techniques sont sans engagement de notre part ! Les caractéristiques techniques peuvent différer en fonction de l'équipement. Les illustrations des machines peuvent diverger des réglementations routières spécifiques au pays.



**AMAZONEN-WERKE H. Dreyer GmbH & Co. KG**

Postfach 51 · D-49202 Hasbergen-Gaste

Téléphone: +49 (0)5405 501-0 · Télécopie: +49 (0)5405 501-193